

刃口反力計 ELD-5200Bシリーズ

概要

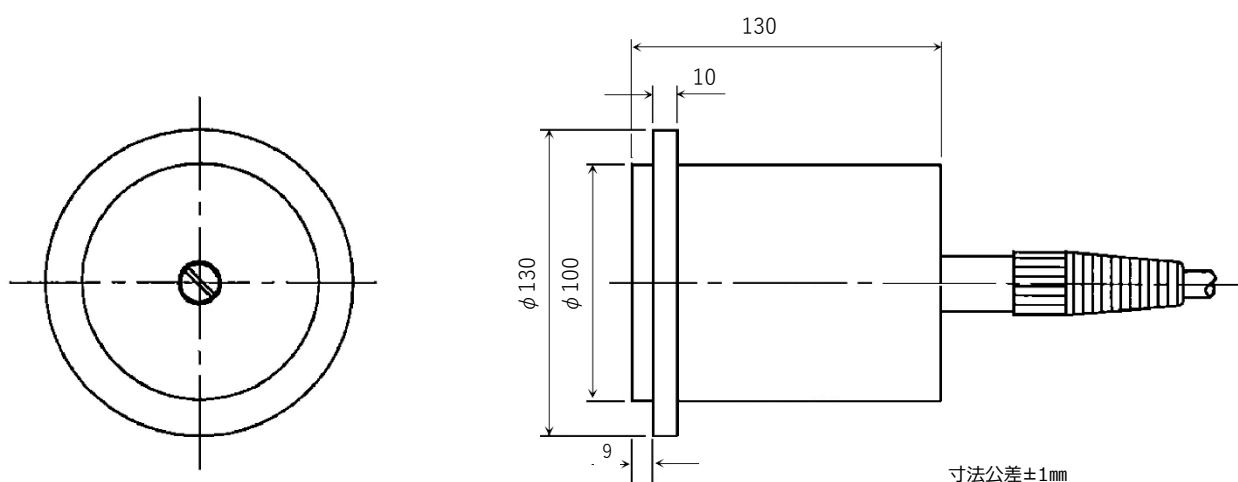
本器は、ケーソン工法におけるケーソン刃口に加わる応力を測定するための計測センサです。

特長

- ケーソン刃口部に作用する地盤反力（支持力）を測定する計測器です。
- 沈設時、定着時の地盤反力を測定します。
- 刃口金物の板厚に合わせ、寸法をカスタマイズします。

形状寸法

ELD-5200Bシリーズ



仕様

名称	刃口反力計	
型式	ELD-5240B	ELD-5280B
測定範囲	5MPa	10MPa
変換方式	差動トランス	
非直線性	0.5%F.S.以内	
温度特性	0.1%/℃以下	
許容温度範囲	-30℃～+80℃	
絶縁抵抗	50MΩ以上	
使用ケーブル	SC-DT(5×0.5 mm ² クロロプレンキャブタイヤケーブル)	
使用測定器	EMシリーズ、CDシリーズ、ECシリーズ	
寸法・重量	上記寸法参照・5kg	

お問合せ



坂田電機株式会社
営業部

住所 〒202-0022 東京都西東京市柳沢2-17-20

TEL 042-464-3711

FAX 042-464-3773

Mail eigyou@sakatadenki.co.jp

WEB www.sakatadenki.co.jp